

MEMORIU DE PREZENTARE

I. Denumirea proiectului:

CONSTRUIRE SPALATORIE AUTO - FUNCTIUNI DE TRANSPORT SI SERVICII ANEXE

II. Titular

S.C. "INTERNATIONAL TRANSPORT AUTO" S.A.
STR. LIBERTATII NR. 120, MUN. TÎRGU MURES, JUD. MURES -
RUSU GRIGORE – DIRECTOR GENERAL

III. Descrierea proiectului:

Imobilul care face obiectul prezentului proiect este amplasat in intravilanul municipiului Tg. Mures, jud. Mures.

Accesul pe parcela se face de pe str. Libertatii, prin poarta de acces si drumul de servitute existent.

Terenul este relativ plan si are urmatoarele vecinatati:

- la sud-est – str. Libertatii
- la sud-vest – incinta S.C. "INTERNATIONAL TRANSPORT AUTO" S.A. – statie distributie carburanti/acces
- la nord-vest – teren liber: aeroportul sportiv
- la nord-est – incinta S.C. "INTERNATIONAL TRANSPORT AUTO" S.A.

Parcela are asigurate toate utilitatile, constructiile au utilitatile asigurate de la racordurile si bransamentele existente.

Terenul este relativ plat.

REGIMUL JURIDIC

Imobilul este inregistrat in Cartea Funciara nr. 132800 Tirgu Mures , nr. cad 132800, si este in proprietatea incinta S.C. "INTERNATIONAL TRANSPORT AUTO" S.A. Suprafata parcelei este de 16895 mp.

SITUATIA EXISTENTA.

Terenul este edificat cu 1 corp de cladire:

C1 – P+2 (partial) – administrativ cu 2 nivele, hala intretinere, hala reparatii, post transformare.

Configuratia terenului este plana.

Pe teren exista utilitati racordate la retelele existente pe str. Libertatii.

Pentru asigurarea utilitatilor la noua constructie se vor realiza lucrari de extindere a retelelor de incinta existente, nefiind nevoie de bransamente noi.

PROPUNERI

Beneficiarul dorește amplasarea unei construcții cu funcțiunea de spalatorie auto - spații anexe serviciilor de transport.

Amplasarea clădirii se va face la o distanță de **8,00 m fata de aliniament**, și cu respectarea distanțelor minime fata de vecinătăți conform PUG (**6,00m**).

Regimul de înălțime propus este de Parter.

Înălțime maximă: 4,60m

Construcția va fi tip monobloc și este o construcție prefabricată.

Sistemul constructiv va fi următorul:

- fundații izolate din beton armat
- cadre din metalice (stalpi și grinzi) - clasa de reacție la foc **A1** și **A1(FL)** → clasa de combustibilitate **C0(CA1)**
- acoperiș din panouri sandwich cu miez din PIR (poliizocianurat) - clasa de reacție la foc **B - s2,d0** → clasa de combustibilitate **C1(CAa)**;

Peretii vor avea structura compusă din :

- panouri sandwich cu miez PIR (poliizocianurat) culoare gri RAL9007 la interior și albastră RAL 5000/gri RAL7035 la exterior - clasa de reacție la foc **B - s2,d0** → clasa de combustibilitate **C1(CAa)**

Din punct de vedere funcțional, clădirea va cuprinde 4 posturi de spalare tip "self service" din care 3 vor fi acoperite și unul neacoperit, precum și un spațiu tehnic pentru utilajele aferente spalatoriei

Clădirea nu necesită prezența de personal angajat, cu excepția lucrărilor de întreținere care se vor desfășura periodic.

UTILITĂȚI ȘI INSTALAȚII

Construcțiile au toate instalațiile necesare funcționării obiectivului și anume:

- instalații electrice
- instalații sanitare – alimentare cu apă și canalizare
- instalații încălzire în pardoseală (degivrare);
- instalații utilizare gaz

Alimentarea cu apă rece a obiectivului se va realiza de la rețeaua existentă în incintă (alimentare din strada Libertății) cu măsurarea separată a consumului de apă prin contor secundar.

Alimentarea cu apă se va realiza cu teava de polipropilenă, debitul maxim al spalatoriei va fi de 4 mc/h adică 1.1 l/s;

Canalizarea menajeră se va realiza în incintă prin conducte PVC-KG montate în pământ respectiv prin cămine de vizitare amplasate la fiecare ieșire din clădire respectiv la schimbări de direcție.

Evacuarea apelor uzate poluate se va face prin intermediul unui cămin de racord la separatoru de hidrocarburi existent pe amplasament (care în prezent deserveste spalatoria pentru autocamioane existentă în clădirea C1) **tip REWOX capacitate maximă 8 l/s.**

Apele pluviale de acoperis se vor colecta prin burlane in exterior respectiv prin conducte PVC-KG montate in pamint-separat de cele de canalizare menajera - si se vor evacua prin intermediul unui camin de apa pluvial racordata la caminul de racord a apelor uzate menajera.

- instalatii termice - instalatii incalzire in pardoseala (degivrare);
- instalatii electrice – iluminat exterior si interior, forta (alimentare utilaje si echipamente), curenti slabi – supraveghere video) se vor lega la instalatiile de incinta existente;
- instalatii utilizare gaze naturale:
Instalatia de utilizare gaze naturale se va realiza de la bransamentul pe gaz existent

AMENAJARI EXTERIOARE. IMPREJMURI

Accesul in incinta se face va face din incinta invecinata care apartine aceleasi societati si pe care exista in prezent o statie de distributie a carburantilor. Aceasta are amenajat un acces din str. Libertatii, astfel incat pentru accesul la obiectivului propus nu sunt necesare lucrari de racordare la strada Libertatii, ci doar de desfiintarea partiala a imprejurii din plasa de sarma si a unei fasii de zona verde de cca. 50cm existente.

Accesul propus nu va afecta fluxul functional al statiei.

Incinta este betonata si asfaltata pentru a permite manevrarea autovehiculelor. Nu se propun modificari la suprafetele carosabile, cu exceptia zonelor din vecinatatea cladirii propuse.

- CATEGORIA DE IMPORTANTĂ	„D”
- GRAD DE REZISTENTA LA FOC:	II
- SUPRAFATA TEREN:	16895,00 mp
- SUPRAFATA ALEI CAROSABILE SI PARCARI (EXISTENTE)	13725,00mp

FLUX TEHNOLOGIC

Descrierea flux tehnologic:

Toate sistemele de spălare auto self-service DiBO sunt de construcție închisă. Apa de la rețea ajunge la componentele sistemului, inclusiv sistemul de încălzire a apei, exclusiv în formă dedurizată, trecând prima dată prin aparatul de dedurizare inserat. Datorită acestui fapt niciun program de utilizator la sistemele DiBO nu va funcționa cu apă dură, nededurizată, nocivă sistemului.

Mulțumită acestei tehnici de construcție închisă nu sunt pierderi de apă în procesul de generare de apă filtrată prin osmoză necesară în cadrul programului de clătire fără urme de pete. La sistemele DiBO la folosirea procedurii de mai sus așa numita pierdere de apă, adică apa rezultată în mod natural va fi recolectată în vasul de depozitare a apei dedurizate comandată de către sistemul de operare, în scop de reutilizare.

Toate spălătoriile auto self-service DiBO curăță deja autovehiculele într-un mod ecologic, eficient și economic, prin folosirea soluțiilor lichide, conform legislației UE, protejand mediul.

Față de soluțiile anterioare cu șampoanele pudră care contin cantitate mare de fosfat, si pentru dizolvarea acestor sampoane pudra este nevoie de o temperatura minima a apei de 55 °C, la sampoanele lichide este nevoie de max. 40 °C. In cazul soluțiilor lichide de curățare, nu se mai ivesc eventualele erori datorate depozitării și dozării.

Sampoanele lichide recomandate de firma DiBO sunt concentrate, se depoziteaza in containere de 660L, cu ajutorul dozatorului de chimicale intra in sistem, minimalizand contactul uman cu chimicale. Tancurile de chimicale sunt reuzabile, protejand mediul. Vedeti atasat fisa tehnica a produselor.

In fiecare boxa se construiesc un decantor de namol, de unde apa merge print-un filtru de ulei inainte de a intra in canalizare. In cele mai multe cazuri se foloseste un separator de ulei tip 3916.90.00 ACO Oleopator P NG 6 SF1210.

Materiile prime, energia si combustibilii utilizati, cu modul de asigurare a acestora:

Materia prima este reprezentata de:

- apa rece menajera
- solutii lichide de curatare

Racordarea la retelele utilitare existente in zona:

Constructia va fi racordata la reseaua de alimentare cu apa potabila si canalizare, precum si la reseaua de alimentare cu energie electrica existente in zona;

Descrierea lucrarilor de refacere a amplasamentului in zona afectata de executia investitiei:

Dupa realizarea investitiei, zonele afectate se vor curata de orice fel de deseuri rezultate in urma executarii lucrarilor, acestea fiind colectate pe tot parcursul executiei in containere specifice si evacuate de catre operatorul de salubritate. Zonele prevazute a zone verzi se vor amenaja si insamanta cu gazon de iarba;

Cai noi de acces sau schimbari ale celor existente:

Se va amenaja o cale separata de acces. Amplasarea spalatoriei se va face prin reamenajarea parcarii dalate existente. Din punct de vedere tehnic platforma parcarii nu se va schimba.

Resursele naturale folosite in constructie si functionare:

Materialele de constructii folosite la realizarea investitiei sunt:

- beton si ciment - de la statii de betoane furnizate pe santier cu autospeciale
- profile metalice laminate - fermele metalice vor fi realizate in ateliere specializate livrate in santier si montate la fata locului;
- panouri sandwich;

Metode folosite in constructie:

In executie se vor realiza urmatoarele lucrari:

- sapatura mecanizata
- turnare beton in fundatii, placi din beton armat;
- montare cadre (stlpi si acoperis) metalic - fixate mecanica a fermelor, panelor metalice si a panourilor de acoperis;
- finisaje interioare si exterioare;

Planul de executie, cuprinzand faza de constructie, punerea in functiune, exploatare, refacere si folosire ulterioara;

Realizarea investitiei este preconizata a fi facuta in urmatoarele etape:

- construire cladire 01.2020-03.2020
- punere in functiune - 03.2020

Relatia cu alte proiecte existente sau planificate;

Terenul este reglementat prin documentatie de urbanism PUG Tirgu Mures - Zona figureaza ca zona de activitati de transport si functiuni conexe.

Detalii privind alternativele care au fost luate in considerare

Proiectul prevede posibilitatea amplasarii pe acoperis a unor panouri solare atat fotovoltaice cat si de incalzire;

Localizarea proiectului;

Imobilul care face obiectul prezentului proiect este amplasat in intravilanul municipiului Tirgu Mures, jud. Mures.

- la sud-est – str. Libertatii
- la sud-vest – incinta S.C. "INTERNATIONAL TRANSPORT AUTO" S.A. – statie distributie carburanti/acces
- la nord-vest – teren liber: aeroportul sportiv
- la nord-est – incinta S.C. "INTERNATIONAL TRANSPORT AUTO" S.A.

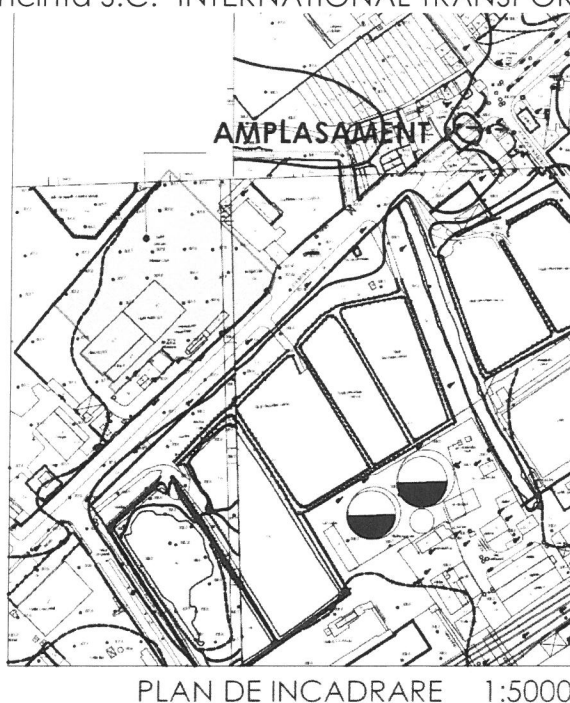


Fig. 1 Plan de incadrare

Impactul asupra mediului se limiteaza la zonele imediat invecinate cu functiuni industriale

IV. Surse de poluanti si instalatii pentru retinerea, evacuarea si dispersia poluantilor in mediu

1. Protectia calitatii apelor:

Sursele de poluanti pentru ape reprezentate de apele utilizate in functionarea obiectivului. Apele uzate vor fi tratate separatorul de hidrocarburi existent.

Apele pluviale de acoperis se vor colecta prin burlane in exterior respectiv prin conducte PVC-KG montate in pamint-separat de cele de canalizare menajera- si se vor evacua prin intermediul unui camin de apa pluvial racordata la caminul de racord a apelor uzate menajer.

2. Protectia aerului:

Sursele de poluanti pentru aer il reprezinta dispersiile de apa cu solutii de curatare emise pe timpul functionarii in zonele de spalare. Acestea se vor elimina prin condensare si scurgere in sistemul de canalizare prin separatoare, similar apei folosite.

3. Protectia impotriva zgomotului si vibratiilor:

Sursele de zgomot si de vibratii il reprezinta functionarea utilajelor. Prin masurile constructive ale cladirii se asigura izolarea fonica fata de mediul inconjurator (panouri sandwich fonoizolante la spatiul tehnic unde sunt amplasate utilajele;

Pe parcursul executarii lucrarilor de construire se vor lua masurile specifice in vederea reducerii zgomotelor si vibratiilor prin masuri organizatorice ale executantului (utilaje si echipamente, orar de lucru, etc).

4. Protectia impotriva radiatiilor:

Nu este cazul

5. Protectia solului si a subsolului:

In functionarea obiectivului apele uzate sunt canalizate in retea prin separatoare de hidrocarburi posibilitatea de a ajunge in sol, subsol si ape freatice fiind redusa; Pe parcursul executarii lucrarilor de construire se vor lua masurile specifice in vederea protectiei solului si a subsolului prin masuri organizatorice ale executantului.

6. Protectia ecosistemelor terestre si acvatice:

Nu este cazul

7. Protectia asezarilor umane si a altor obiective de interes public:

Nu este cazul, distanta pana la zonele locuite este de peste 200m.

8. Gospodarirea deseurilor generate pe amplasament:

Deseurile generate sunt reprezentate de:

- namol cu hidrocarburi din separatorul de hidrocarburi - se va goli periodic si vor fi evacuate de care firme specializate;

9. Gospodarirea substantelor si preparatelor chimice periculoase:

Substantele de curatare folosite: sampoane lichide concentrate, se depoziteaza in containere de 660L, cu ajutorul dozatorului de chimicale intra in sistem, minimalizand contactul uman cu substantele chimice. Rezervoarele de substante chimice sunt reuzabile, protejand mediul. Se ataseaza fisele tehnice pentru substantele de curatare utilizate.

Aprovizionarea cu substante de curatare precum si evacuarea recipientilor goliti se va face de catre firme specializate prin personal calificat si cu respectarea legislatiei aplicabile.

V. Prevederi pentru monitorizarea mediului:

In caminul de racord la canalizare se va prevedea posibilitatea prelevarii de probe pentru analiza calitatii apelor canalizate.

VI. Justificarea incadrarii proiectului,

Proiectul intra sub incidenta Legii 292/2018 Anexa 2 pct. 10 lit. b).

VII. Lucrari necesare organizarii de santier:

Se va organiza o platforma cu pietris in zona adiacenta parcarii din partea posterioara pentru a facilita accesul masinilor grele si pentru evitarea formarii noroiului.

- Se vor amplasa doua soproane din lemn, acoperite, pentru depozitarea materialelor de constructii a utilajelor si a uneltelor de lucru.
- Se vor amplasa in pozitie orizontala, o serie de containere sau baraci metalice cu destinatia de vestiar pentru lucratori si seful de santier, birouri si depozit de materiale de constructii. Aceste constructii provizorii vor fi prevazute cu sisteme de inchidere contra efractiilor si vor fi racordate la reseaua de alimentare cu energie electrica.

- pentru depozitarea materialelor in vrac (nisip) se va amenaja o platforma conform planului de organizare

- pentru depozitarea materialelor hidrofile, a sculelor si pentru vestiare se va amenaja o constructie provizorie (baraca din lemn sau metalica) in suprafata de circa 10mp.

- depozitarea pamantului si a deseurilor rezultate in urma executarii lucrarilor se va face in locuri special amenajate in limita proprietatii iar transportul acestora se va efectua cu mijloace auto cu lada inchisa etans, depozitarea facandu-se in locuri indicate de reprezentantii primariei municipiului in conditiile legii.

Dupa incheierea lucrarilor de executie toate amenajarile aferente organizarii de santier vor fi desfiintate in termen de maxim 10 zile.

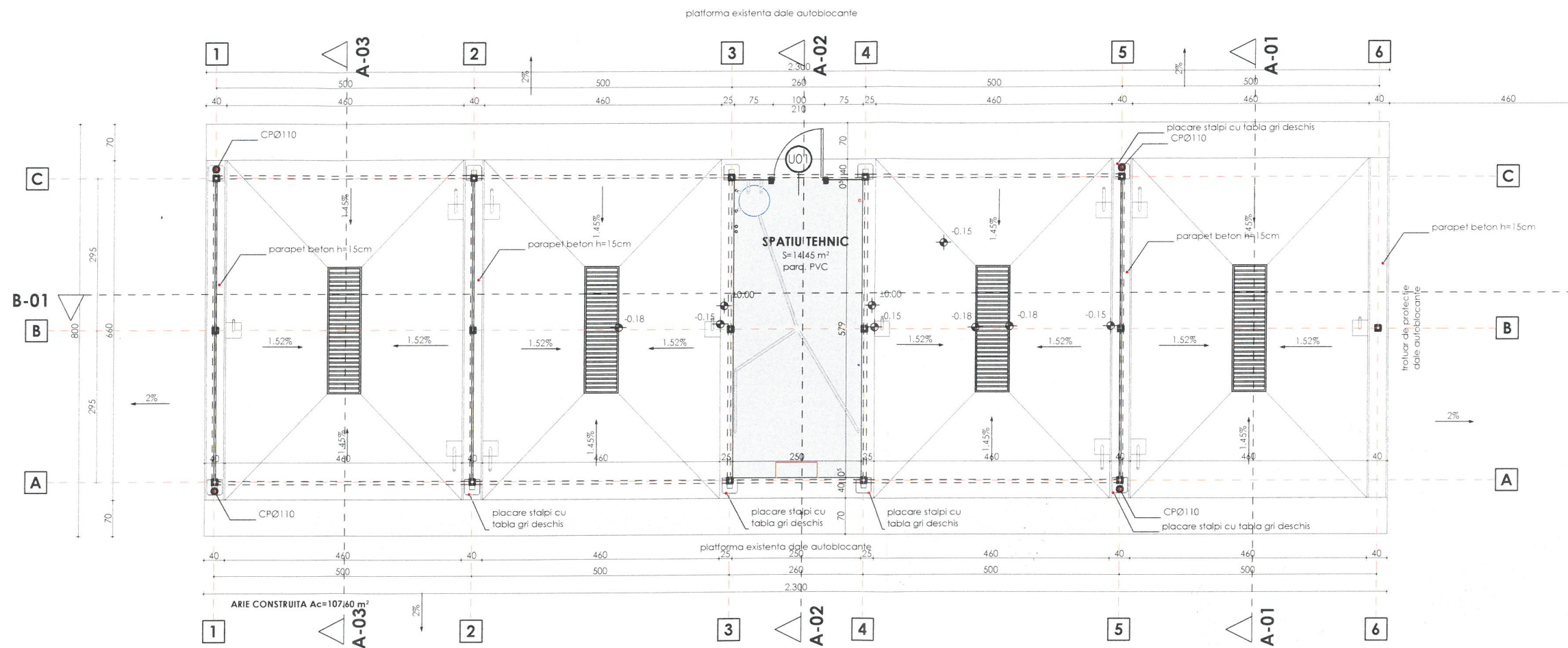
VIII. Lucrari de refacere a amplasamentului la finalizarea investitiei:

In cazul dezafectarii constructiilor si utilajelor realizate prin investitia propusa, lucrarile vor face obiectul unei autorizatii de desfiintare, conform Legii 50/1991* pentru care se vor solicita avizele si acordurile necesare.

IX. Anexe - piese desenate

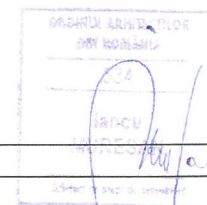
1. Plan parter;
2. Fisa tehnica EV14 Evopur Jet Foam HP;
3. Fisa tehnica EV8 Evopur Liquid HP;
4. Schita decantor (separator hidrocarburi) individual;
5. Fisa tehnica separator hidrocarburi existent;





CATEGORIA DE IMPORTANTA "D - redusa"
 GRAD DE REZISTENTA LA FOC II
 CATEGORIA DE PERICOL LA INCENDIU - "MIC - E(BE2b)"

VERIFICATOR -			
VERIFICATOR/NUME EXPERT		SEMNELE COMERCIALE CERINTA	REFERAT / EXPERTIZA NR. / DATA
ASPECT SRL ARHITECTURA URBANISM AMENAJARI INTERIOARE		ASPECT SRL CIF RO14799731 SEMNALUL DE MARE Santana de Mures JUD. MURES	BENEFICIAR S.C. "INTERNATIONAL TRANSPORT AUTO" S.A. STR. LIBERTATII NR. 120, TIRGU MURES, JUD. MURES
SPECIFICATIE NUME		SCARA: 1:100	PROIECT NR.: 407/2019
SEF PROIECT	ARH. IANCU MURESAN	DATA: 12/17/2019	FAZA DE PR.: D.T.A.C.
PROIECTAT	ARH. IANCU MURESAN		PLANSA NR.: A-03
DESENAT	ARH. IANCU MURESAN		



SECȚIUNEA 1: Identificarea substanței/amestecului și a societății/întreprinderii

- **1.1 Element de identificare a produsului**
- **Denumire comercială:** **EV8 Evopur Liquid HP**
- **Nr. articol:** EV8 CLP
- **1.2 Utilizări relevante identificate ale substanței sau amestecului și utilizări contraindicate**
Nu există alte informații relevante.
- **Utilizarea materialului / a preparatului** Agent curățare alcalin
- **1.3 Detalii privind furnizorul fișei cu date de securitate**
- **Producător/furnizor:**
Flowey / LCI sarl
2 ZAC Klengbousbiert
L-7795 Bissen
LUXEMBOURG
tel.: (+352) 33 52 50
e-mail : labo@flowey.com
- **Informații asigurate de:** product safety department
- **1.4 Număr de telefon care poate fi apelat în caz de urgență:**
During normal opening times(+ 352) 33 52 50
Mr Weynachter/Mr Podorieszack

SECȚIUNEA 2: Identificarea pericolelor

- **2.1 Clasificarea substanței sau a amestecului**
- **Clasificarea în conformitate cu Regulamentul (CE) nr. 1272/2008**



GHS05 corodare

Eye Dam. 1 H318 Provoacă leziuni oculare grave.



GHS07

Skin Irrit. 2 H315 Provoacă iritarea pielii.

- **2.2 Elemente pentru etichetă**
- **Etichetarea în conformitate cu Regulamentul (CE) nr. 1272/2008**
Produsul nu este clasificat și etichetat conform regulamentului privind clasificarea, etichetarea și ambalarea (CLP).
- **Pictograme de pericol**



GHS05

- **Cuvânt de avertizare** Pericol
- **Componente periculoase care determină etichetarea:**
Alkylpolyglycoside
sodium lauryl ether sulfate
Alkylpolyglycoside C10-C16
cocamidopropyl betaine
- **Fraze de pericol**
H315 Provoacă iritarea pielii.
H318 Provoacă leziuni oculare grave.
- **Fraze de securitate**
P280 Purtați mănuși de protecție/îmbrăcăminte de protecție/echipament de protecție a ochilor/
echipament de protecție a feței.

(Continuare pe pagina 2)

Denumire comercială: EV8 Evopur Liquid HP

(Continuare pe pagina 1)

- P264 Spălați-vă bine după utilizare.
- P305+P351+P338 **ÎN CAZ DE CONTACT CU OCHII:** clătiți cu atenție cu apă timp de mai multe minute. Scoateți lentilele de contact, dacă este cazul și dacă acest lucru se poate face cu ușurință. Continuați să clătiți.
- P310 Sunați imediat la un **CENTRU DE INFORMARE TOXICOLOGICĂ** /un medic.
- P321 Tratament specific (a se vedea de pe această etichetă).
- P332+P313 În caz de iritare a pielii: consultați medicul.
- P302+P352 **ÎN CAZ DE CONTACT CU PIELEA:** Spălați cu multă apă.
- P362+P364 Scoateți îmbrăcămintea contaminată și spălați-o înainte de reutilizare.

· Date suplimentare:

Conține PARFUM. Poate provoca o reacție alergică.

· 2.3 Alte pericole
· Rezultatele evaluării PBT și vPvB

· **PBT:** neaplicabil

· **vPvB:** neaplicabil

SECȚIUNEA 3: Compoziție/informații privind componenții
· 3.2 Caracterizarea chimică: Amestecuri

· **Descriere:** Amestec format din următoarele substanțe cu aditivi nenocivi.

· Componente periculoase:

	agenți tensioactivi anionici ⚠ Eye Dam. 1, H318; ⚠ Skin Irrit. 2, H315; Aquatic Chronic 3, H412	1- 5%
	agenți tensioactivi amfoterici ⚠ Eye Dam. 1, H318; ⚠ Skin Irrit. 2, H315	1- 5%
	parfumuri ⚠ Flam. Liq. 3, H226; ⚠ Eye Irrit. 2, H319; Skin Sens. 1, H317; STOT SE 3, H335; Aquatic Chronic 3, H412	< 1%
CAS: 68515-73-1	Alkylpolyglycoside ⚠ Eye Dam. 1, H318	1- 5%
CAS: 1310-73-2 EINECS: 215-185-5	sodium hydroxide ⚠ Met. Corr.1, H290; Skin Corr. 1A, H314	1- 5%
CAS: 110615-47-9	Alkylpolyglycoside C10-C16 ⚠ Eye Dam. 1, H318	1- 5%

· Regulamentul (CE) Nr. 648/2004 privind detergenții / Etichetarea conținutului

agenți tensioactivi neionici	5 - 15%
agenți tensioactivi anionici, agenți tensioactivi amfoterici	< 5%
parfumuri (LIMONENE)	

· **Indicații suplimentare:** Conținutul exact al textului indicațiilor în caz de pericol se deduce din capitolul 16.

SECȚIUNEA 4: Măsuri de prim ajutor
· 4.1 Descrierea măsurilor de prim ajutor

- **după inhalare:** În caz de leșin, pacientul trebuie ținut și transportat în poziție laterală cât mai stabilă.
- **după contactul cu pielea:** Trebuie spălat imediat cu apă și săpun, clătind din abundență.
- **după contactul cu ochii:** Este necesar a spăla ochii cu apă curată timp de câteva minute, ținând pleoapele complet deschise și apoi trebuie consultat medicul.
- **după înghițire:** Dacă durerea persistă, trebuie consultat medicul.

· 4.2 Cele mai importante simptome și efecte, atât acute, cât și întârziate Nu există alte informații relevante.

(Continuare pe pagina 3)

Denumire comercială: EV8 Evopur Liquid HP

(Continuare pe pagina 2)

- **4.3 Indicații privind orice fel de asistență medicală imediată și tratamentele speciale necesare**
Nu există alte informații relevante.

SECȚIUNEA 5: Măsurile de combatere a incendiilor

- **5.1 Mijloace de stingere a incendiilor**
- **Extinctorul potrivit:**
CO₂, pulbere sau apă gazoasă. Incendiile puternice trebuie stinse cu apă gazoasă sau cu spumă rezistentă la alcool.
- **5.2 Pericole speciale cauzate de substanța sau amestecul în cauză** Nu există alte informații relevante.
- **5.3 Recomandări destinate pompierilor**
- **Mijloace de protecție specifice:** Nu sînt necesare măsuri speciale.

SECȚIUNEA 6: Măsurile de luat în caz de dispersie accidentală

- **6.1 Precauții personale, echipament de protecție și proceduri de urgență** Nu este necesar.
- **6.2 Precauții pentru mediul înconjurător:**
Trebuie evitat accesul produsului în rețeaua de canalizare sau de alimentare cu apă.
În cazul accesului în rețeaua de canalizare sau de aprovizionare cu apă, trebuie informate imediat autoritățile responsabile.
Este necesară diluarea cu multă apă.
Trebuie evitată infiltrarea în canalizare/ape de suprafață/ape freatice.
- **6.3 Metode și material pentru izolarea incendiilor și pentru curățenie:**
Lichidul trebuie restrîns cu ajutorul materialelor absorbante (nisip, făină fosilică, legătură universală, legătură de acizi, rumeguș).
Trebuie asigurată o aerisire suficientă.
- **6.4 Trimiteri către alte secțiuni**
Pentru informații cu privire la o manipulare sigură vezi capitolul 7.
Pentru informații cu privire la echipamentul de protecție de uz personal vezi capitolul 8.
Pentru informații cu privire la reziduuri vezi capitolul 13.

SECȚIUNEA 7: Manipularea și depozitarea

- **7.1 Precauții pentru manipularea în condiții de securitate**
Trebuie asigurată o bună aerisire/aspirare la locul de muncă.
Trebuie evitată formarea de aerosol.
- **Indicații în caz de incendiu sau explozie:** Nu sînt necesare măsuri speciale.
- **7.2 Condiții de depozitare în condiții de securitate, inclusiv eventuale incompatibilități**
- **Mod de păstrare:**
- **Condiții pentru depozite și rezervoare:** Nu sînt necesare condiții speciale.
- **Indicații cu privire la stocarea mixtă:** Nu este necesar.
- **Alte indicații cu privire la condițiile de depozitare:**
Rezervoarele se vor închide ermetic.
A se proteja de îngheț.
A se feri de căldură și de razele soarelui.
- **7.3 Utilizare finală specifică (utilizări finale specifice)** Nu există alte informații relevante.

SECȚIUNEA 8: Controale ale expunerii/protecția personală

- **Indicații suplimentare privind instalațiile tehnice:** Fără date suplimentare, a se vedea punctul 7.

(Continuare pe pagina 4)

Denumire comercială: EV8 Evopur Liquid HP

(Continuare pe pagina 3)

8.1 Parametri de control

· Ingredienții ale căror valori limită trebuie ținute sub control la locurile de muncă:	
34590-94-8 (2-méthoxyméthylethoxy)propanol	
VLM (RO)	Valoare limita maxima 8 ore: 308 mg/m ³ , 50 ppm P
IOELV (EU)	Valoare limita maxima 8 ore: 308 mg/m ³ , 50 ppm Skin
PEL (USA)	Valoare limita maxima 8 ore: 600 mg/m ³ , 100 ppm Skin
REL (USA)	Valoare limita maxima 15 minute: 900 mg/m ³ , 150 ppm Valoare limita maxima 8 ore: 600 mg/m ³ , 100 ppm Skin
TLV (USA)	Valoare limita maxima 15 minute: 909 mg/m ³ , 150 ppm Valoare limita maxima 8 ore: 606 mg/m ³ , 100 ppm Skin
1310-73-2 sodium hydroxide	
VLM (RO)	Valoare limita maxima 15 minute: 3 mg/m ³ Valoare limita maxima 8 ore: 1 mg/m ³
PEL (USA)	Valoare limita maxima 8 ore: 2 mg/m ³
REL (USA)	Ceiling limit value: 2 mg/m ³
TLV (USA)	Ceiling limit value: 2 mg/m ³

· **Indicații suplimentare:** S-au folosit ca bază listele valabile în momentul producției.

8.2 Controale ale expunerii
Echipament de protecție personală:
Norme generale de protecție și de igienă în timpul lucrului:

- A se ține la distanță de alimente, băuturi și furaje.
- A se îndepărta imediat hainele contaminate.
- A se spăla mâinile înaintea pauzelor și la terminarea lucrului.
- A se evita contactul cu pielea.
- A se evita contactul cu ochii și pielea.

Mască de protecție:

În cazul expunerilor scurte și minime se va utiliza masca; în cazul celor mai intense și de durată se va utiliza aparatul autorespirator.

Protecția mâinilor:


Mănuși de protecție

Materialul din care sunt fabricate mănușile trebuie să fie impermeabil la aer și rezistent la produs / substanță / preparat.

În absența testelor nu pot fi date recomandări privind materialul de mănuși pentru produs / preparat / amestec chimic.

Alegerea materialului pentru mănuși se va face luându-se în considerație timpul de penetrare, rata de permeabilitate și degradarea.

Material pentru mănuși

Alegerea unei mănuși potrivite nu depinde numai de material, ci și de alte caracteristici de calitate și diferă de la producător la producător. Dacă produsul reprezintă un preparat din mai multe substanțe, durabilitatea materialului pentru mănuși nu poate fi probată în prealabil și de aceea trebuie controlată înainte de folosire.

Timpe de penetrație al materialului pentru mănuși

Timpe exact de penetrare trebuie aflat și respectat de către fabricantul mănușilor de protecție.

(Continuare pe pagina 5)

Fișa cu date de securitate conform (CE) 1907/2006, Articolul 31

Tipărită la: 07.04.2015

Numărul versiunii 1

data de actualizare: 02.04.2015

Denumire comercială: EV8 Evopur Liquid HP

(Continuare pe pagina 4)

· Protecția ochilor:


Ochelari de protecție bine închiși.

· Protecție corporală: A se folosi salopeta protectivă.

SECȚIUNEA 9: Proprietățile fizice și chimice

· 9.1 Informații privind proprietățile fizice și chimice de bază
· Indicații generale
· Aspect:

Formă:	lichid
Culoare:	maron
Miros:	aromatic

· Valoare pH la 20 °C:	13,5
-------------------------------	------

· Schimbare de stare de agregare
Punct de fierbere/Interval de fierbere: 100 °C

· Punct de inflamabilitate:	neaplicabil
------------------------------------	-------------

· Autoaprindere:	Produsul nu este autoinflamabil.
-------------------------	----------------------------------

· Pericol de explozie:	Produsul nu este explozibil.
-------------------------------	------------------------------

· Densitate la 20 °C:	1,07
------------------------------	------

· Solubil în / amestecabil cu:

Apa:	se amestecă complet
-------------	---------------------

· 9.2 Alte informații	Nu există alte informații relevante.
------------------------------	--------------------------------------

SECȚIUNEA 10: Stabilitate și reactivitate

· 10.1 Reactivitate
· 10.2 Stabilitate chimică
· Descompunere termică/ condiții de evitat: Produsul nu se descompune dacă este folosit conform normelor.

· 10.3 Posibilitatea de reacții periculoase Nu se cunosc reacții periculoase.

· 10.4 Condiții de evitat Nu există alte informații relevante.

· 10.5 Materiale incompatibile: Nu există alte informații relevante.

· 10.6 Produși de descompunere periculoși: Nu sînt cunoscuți produși de descompunere periculoși.

SECȚIUNEA 11: Informații toxicologice

· 11.1 Informații privind efectele toxicologice
· Toxicitate acută:
· Valori LD/LC50 relevante pentru clasificare:
34590-94-8 (2-méthoxyméthylethoxy)propanol

Oral	LD50	5135 mg/kg (rat)
------	------	------------------

Dermal	LD50	>19000 mg/kg (rab)
--------	------	--------------------

68891-38-3 sodium lauryl ether sulfate

Oral	LD50	> 2000 mg/kg (rat)
------	------	--------------------

1310-73-2 sodium hydroxide

Oral	LD50	2000 mg/kg (rat)
------	------	------------------

(Continuare pe pagina 6)

Denumire comercială: EV8 Evopur Liquid HP

(Continuare pe pagina 5)

61789-40-0 cocamidopropyl betaine

Oral	LD50	7900 mg/kg (rat)
------	------	------------------

· Iritabilitate primară:
· Pe piele: Irită pielea și mucoasele.

· la ochi: Iritație puternică cu risc de grave leziuni oculare.

· Sensibilizare: Nu se cunosc efecte sensibilizante.

· Indicații toxicologice suplimentare:

În baza metodei de calcul din Directiva Generală a Comunității Europene asupra clasificării preparatelor în ultima sa versiune valabilă, produsul prezintă următoarele riscuri:

Iritant

SECȚIUNEA 12: Informații ecologice
· 12.1 Toxicitate
· Toxicitate acvatică:
34590-94-8 (2-méthoxyméthylethoxy)propanol

EC50/96 h	969 mg/l (algae)
LC50/48h	1919 mg/l (daphnia)
LC50/96 h (Static)	> 10000 mg/l (fish)

61789-40-0 cocamidopropyl betaine

EC0	> 3000 mg/l (bacteria)
EC50/48h	6,5 mg/l (daphnia)
EC50/96 h	1,84 mg/l (algae)
LC50/96 h	2 mg/l (fish)

· 12.2 Persistență și degradabilitate Nu există alte informații relevante.

· 12.3 Potențial de bioacumulare Nu există alte informații relevante.

· 12.4 Mobilitate în sol Nu există alte informații relevante.

· Alte indicații ecologice:
· Indicații generale:

Agentul/Agenții tensioactiv(i) conținut(ți) în acest preparat corespunde/corespund criteriilor de biodegradabilitate prevăzute de Reglementarea (CE) Nr.648/2004 privind detergenții. Datele care susțin această afirmație sunt ținute la dispoziția autorităților competente ale Statelor Membre și le vor fi furnizate la cererea directă a acestora sau la cererea unui producător de detergenți.

Clasa de pericol pentru ape 1 (Autoclasificare): puțin periculos

Se poate infiltra în apele freatice, în rețeaua de apă și în canalizare numai dacă a fost diluat.

Deversarea unor cantități mai mari în canalizare sau în apă poate duce la creșterea valorii pH-ului. O valoare mărită a pH-ului dăunează organismelor acvatice. Prin diluarea concentrației de utilizare valoarea pH-ului se reduce considerabil, astfel că după utilizarea produsului apa reziduală care rămâne în canalizare prezintă numai un efect slab de periclitate a apei.

· 12.5 Rezultatele evaluării PBT și vPvB
· PBT: neaplicabil

· vPvB: neaplicabil

· 12.6 Alte efecte adverse Nu există alte informații relevante.

SECȚIUNEA 13: Considerații privind eliminarea
· 13.1 Metode de tratare a deșeurilor
· Recomandare:

Produsul nu se va îndepărta împreună cu resturile menajere. Se va evita pătrunderea în canalizare.

· Ambalaje impure:
· Recomandare: Eliminarea reziduurilor conform dispozițiilor administrative.

(Continuare pe pagina 7)

Fișa cu date de securitate conform (CE) 1907/2006, Articolul 31

Tipărită la: 07.04.2015

Numărul versiunii 1

data de actualizare: 02.04.2015

Denumire comercială: EV8 Evopur Liquid HP

(Continuare pe pagina 6)

 · **Detergent recomandat:** Apă, eventual cu adăugare de detergent.

SECȚIUNEA 14: Informații referitoare la transport

· 14.1 Nr. UN:	
· ADR, ADN, IMDG, IATA	nu apare
· 14.2 Denumirea corectă ONU pentru expediție	
· ADR, ADN, IMDG, IATA	nu apare
· 14.3 Clasa (clasele) de pericol pentru transport	
· ADR, ADN, IMDG, IATA	
· Clasa	nu apare
· 14.4 Grup de ambalaj:	
· ADR, IMDG, IATA	nu apare
· 14.5 Pericole pentru mediul înconjurător:	
· Marine Pollutant	Nu
· 14.6 Precauții speciale pentru utilizatori	neaplicabil
· 14.7 Transport în vrac, în conformitate cu anexa II la MARPOL 73/78 și Codul IBC	neaplicabil
· UN "Model Regulation":	-

SECȚIUNEA 15: Informații de reglementare

 · **15.1 Regulamente/legislație în domeniul securității, sănătății și al mediului specifice (specifică) pentru substanța sau amestecul în cauză**

 · **Regulamente naționale:**

 · **Instrucțiune tehnică aer:**

Clasa	cota în %
Wasser	> 40
NK	1- 5

 · **Danish MAL-CODE 5-4**

 · **15.2 Evaluarea securității chimice:** Nu a fost efectuată o evaluare a securității chimice.

SECȚIUNEA 16: Alte informații

Datele au fost raportate pe baza cunoștințelor noastre actuale, nu reprezintă totuși nici o garanție pentru caracteristicile produsului și nu motivează nici un raport juridic contractual.

 · **principiile relevante**

H226 Lichid și vapori inflamabili.

H290 Poate fi corosiv pentru metale.

H314 Provoacă arsuri grave ale pielii și lezarea ochilor.

H315 Provoacă iritarea pielii.

H317 Poate provoca o reacție alergică a pielii.

H318 Provoacă leziuni oculare grave.

H319 Provoacă o iritare gravă a ochilor.

H335 Poate provoca iritarea căilor respiratorii.

H412 Nociv pentru mediul acvatic cu efecte pe termen lung.

 · **Abrevieri și acronime:**

ADR: Accord européen sur le transport des marchandises dangereuses par Route (European Agreement concerning the International Carriage of Dangerous Goods by Road)

IMDG: International Maritime Code for Dangerous Goods

(Continuare pe pagina 8)

Denumire comercială: EV8 Evopur Liquid HP

(Continuare pe pagina 7)

DOT: US Department of Transportation
IATA: International Air Transport Association
GHS: Globally Harmonised System of Classification and Labelling of Chemicals
EINECS: European Inventory of Existing Commercial Chemical Substances
ELINCS: European List of Notified Chemical Substances
CAS: Chemical Abstracts Service (division of the American Chemical Society)
MAL-Code: Måleteknisk Arbejdshygiejnisk Luftbehov (Regulation for the labeling concerning inhalation hazards, Denmark)
LC50: Lethal concentration, 50 percent
LD50: Lethal dose, 50 percent
Flam. Liq. 3: Flammable liquids, Hazard Category 3
Met. Corr.1: Corrosive to metals, Hazard Category 1
Skin Corr. 1A: Skin corrosion/irritation, Hazard Category 1A
Skin Irrit. 2: Skin corrosion/irritation, Hazard Category 2
Eye Dam. 1: Serious eye damage/eye irritation, Hazard Category 1
Eye Irrit. 2: Serious eye damage/eye irritation, Hazard Category 2
Skin Sens. 1: Sensitisation - Skin, Hazard Category 1
STOT SE 3: Specific target organ toxicity - Single exposure, Hazard Category 3
Aquatic Chronic 3: Hazardous to the aquatic environment - Chronic Hazard, Category 3

RO

SECȚIUNEA 1: Identificarea substanței/amestecului și a societății/întreprinderii

- **1.1 Element de identificare a produsului**
- **Denumire comercială:** EV14 Evopur Jet Foam HP
- **Nr. articol:** EV14 CLP
- **1.2 Utilizări relevante identificate ale substanței sau amestecului și utilizări contraindicate**
Nu există alte informații relevante.
- **Utilizarea materialului / a preparatului** Agent curățare alcalin
- **1.3 Detalii privind furnizorul fișei cu date de securitate**
- **Producător/furnizor:**
Flowey / LCI sarl
2 ZAC Klengbousbiereg
L-7795 Bissen
LUXEMBOURG
tel.: (+352) 33 52 50
e-mail : labo@flowey.com
- **Informații asigurate de:** product safety department
- **1.4 Număr de telefon care poate fi apelat în caz de urgență:**
During normal opening times(+ 352) 33 52 50
Mr Weynachter/Mr Podorieszack

SECȚIUNEA 2: Identificarea pericolelor

- **2.1 Clasificarea substanței sau a amestecului**
- **Clasificarea în conformitate cu Regulamentul (CE) nr. 1272/2008**



GHS05 corodare

Eye Dam. 1 H318 Provoacă leziuni oculare grave.



GHS07

Skin Irrit. 2 H315 Provoacă iritarea pielii.

Aquatic Chronic 3 H412 Nociv pentru mediul acvatic cu efecte pe termen lung.

- **2.2 Elemente pentru etichetă**

- **Etichetarea în conformitate cu Regulamentul (CE) nr. 1272/2008**

Produsul nu este clasificat și etichetat conform regulamentului privind clasificarea, etichetarea și ambalarea (CLP).

- **Pictograme de pericol**



GHS05

- **Cuvânt de avertizare** Pericol

- **Componente periculoase care determină etichetarea:**

sodium lauryl ether sulfat

Alkylpolyglycoside

cocamidopropylbetaine

- **Fraze de pericol**

H315 Provoacă iritarea pielii.

H318 Provoacă leziuni oculare grave.

H412 Nociv pentru mediul acvatic cu efecte pe termen lung.

(Continuare pe pagina 2)

**Fișa cu date de securitate
conform (CE) 1907/2006, Articolul 31**

Tipărită la: 21.10.2014

Numărul versiunii 1

data de actualizare: 21.10.2014

Denumire comercială: EV14 Evopur Jet Foam HP

(Continuare pe pagina 1)

Fraze de securitate

- P280 Purtați mănuși de protecție/îmbrăcăminte de protecție/echipament de protecție a ochilor/echipament de protecție a feței.
- P273 Evitați dispersarea în mediu.
- P264 Spălați-vă bine după utilizare.
- P305+P351+P338 ÎN CAZ DE CONTACT CU OCHII: clătiți cu atenție cu apă timp de mai multe minute. Scoateți lentilele de contact, dacă este cazul și dacă acest lucru se poate face cu ușurință. Continuați să clătiți.
- P321 Tratatament specific (a se vedea de pe această etichetă).
- P362 Scoateți îmbrăcăminte contaminată și spălați-o înainte de reutilizare.
- P332+P313 În caz de iritare a pielii: consultați medicul.
- P302+P352 ÎN CAZ DE CONTACT CU PIELEA: Spălați cu multă apă.
- P310 Sunați imediat la un CENTRU DE INFORMARE TOXICOLOGICĂ /un medic.
- P501 Aruncați conținutul/containerul în acord cu regulamentele locale/regionale/naționale/internaționale.

Date suplimentare:

Conține LIMONENE. Poate provoca o reacție alergică.

2.3 Alte pericole
Rezultatele evaluării PBT și vPvB
PBT: neaplicabil

vPvB: neaplicabil

SECȚIUNEA 3: Compoziție/informații privind componenții
3.2 Caracterizarea chimică: Amestecuri
Descriere: Amestec format din următoarele substanțe cu aditivi nenocivi.

Componențe periculoase:

	agenți tensioactivi anionici ⚠ Eye Dam. 1, H318; ⚠ Skin Irrit. 2, H315; Aquatic Chronic 3, H412	5-10%
	agenți tensioactivi amfoterici ⚠ Eye Dam. 1, H318; ⚠ Skin Irrit. 2, H315	1- 5%
68515-73-1	Alkylpolyglycoside ⚠ Eye Dam. 1, H318	1- 5%
	sodium hydroxide ⚠ Met. Corr.1, H290; Skin Corr. 1A, H314	1- 5%
5989-27-5	LIMONENE ⚠ Flam. Liq. 3, H226; ⚠ Aquatic Acute 1, H400; Aquatic Chronic 1, H410; ⚠ Skin Irrit. 2, H315; Skin Sens. 1, H317	< 1%

Regulamentul (CE) Nr. 648/2004 privind detergenții / Etichetarea conținutului

agenți tensioactivi anionici	5 - 15%
agenți tensioactivi neionici, agenți tensioactivi amfoterici	< 5%
parfumuri (LIMONENE)	

SECȚIUNEA 4: Măsuri de prim ajutor
4.1 Descrierea măsurilor de prim ajutor
după inhalare: În caz de leșin, pacientul trebuie ținut și transportat în poziție laterală cât mai stabilă.

după contactul cu pielea: Trebuie spălat imediat cu apă și săpun, clătind din abundență.

după contactul cu ochii:

Este necesară spălarea ochilor cu apă curentă timp de câteva minute, ținând pleoapele complet deschise și apoi trebuie consultat medicul.

după înghițire: Dacă durerea persistă, trebuie consultat medicul.

4.2 Cele mai importante simptome și efecte, atât acute, cât și întârziate Nu există alte informații relevante.

(Continuare pe pagina 3)

Denumire comercială: EV14 Evopur Jet Foam HP

(Continuare pe pagina 2)

- **4.3 Indicații privind orice fel de asistență medicală imediată și tratamentele speciale necesare**
Nu există alte informații relevante.

SECȚIUNEA 5: Măsurile de combatere a incendiilor

- **5.1 Mijloace de stingere a incendiilor**
- **Extinctorul potrivit:**
CO₂, pulbere sau apă gazoasă. Incendiile puternice trebuie stinse cu apă gazoasă sau cu spumă rezistentă la alcool.
- **5.2 Pericole speciale cauzate de substanța sau amestecul în cauză** Nu există alte informații relevante.
- **5.3 Recomandări destinate pompierilor**
- **Mijloace de protecție specifice:** Nu sînt necesare măsuri speciale.

SECȚIUNEA 6: Măsurile de luat în caz de dispersie accidentală

- **6.1 Precauții personale, echipament de protecție și proceduri de urgență** Nu este necesar.
- **6.2 Precauții pentru mediul înconjurător:**
Trebuie evitat accesul produsului în rețeaua de canalizare sau de alimentare cu apă.
În cazul accesului în rețeaua de canalizare sau de aprovizionare cu apă, trebuie informate imediat autoritățile responsabile.
Este necesară diluarea cu multă apă.
Trebuie evitată infiltrarea în canalizare/ape de suprafață/ape freatice.
- **6.3 Metode și material pentru izolarea incendiilor și pentru curățenie:**
Lichidul trebuie restrîns cu ajutorul materialelor absorbante (nisip, făină fosilică, legătură universală, legătură de acizi, rumeguș).
Trebuie asigurată o aerisire suficientă.
- **6.4 Trimiteri către alte secțiuni**
Pentru informații cu privire la o manipulare sigură vezi capitolul 7.
Pentru informații cu privire la echipamentul de protecție de uz personal vezi capitolul 8.
Pentru informații cu privire la reziduuri vezi capitolul 13.

SECȚIUNEA 7: Manipularea și depozitarea

- **7.1 Precauții pentru manipularea în condiții de securitate**
Trebuie asigurată o bună aerisire/aspirare la locul de muncă.
- **Indicații în caz de incendiu sau explozie:** Nu sînt necesare măsuri speciale.
- **7.2 Condiții de depozitare în condiții de securitate, inclusiv eventuale incompatibilități**
- **Mod de păstrare:**
- **Condiții pentru depozite și rezervoare:** Nu sînt necesare condiții speciale.
- **Indicații cu privire la stocarea mixtă:** Nu este necesar.
- **Alte indicații cu privire la condițiile de depozitare:**
Rezervoarele se vor închide ermetic.
A se proteja de îngheț.
A se feri de căldură și de razele soarelui.
- **7.3 Utilizare finală specifică (utilizări finale specifice)** Nu există alte informații relevante.

SECȚIUNEA 8: Controale ale expunerii/protecția personală

- **Indicații suplimentare privind instalațiile tehnice:** Fără date suplimentare, a se vedea punctul 7.

(Continuare pe pagina 4)

**Fișa cu date de securitate
conform (CE) 1907/2006, Articolul 31**

Tipărită la: 21.10.2014

Numărul versiunii 1

data de actualizare: 21.10.2014

Denumire comercială: EV14 Evopur Jet Foam HP

(Continuare pe pagina 3)

8.1 Parametri de control
· Ingredienții ale căror valori limită trebuie ținute sub control la locurile de muncă:
34590-94-8 (2-méthoxyméthylethoxy)propanol

VLM (RO)	Valoare limita maxima 8 ore: 308 mg/m ³ , 50 ppm P
IOELV (EU)	Valoare limita maxima 8 ore: 308 mg/m ³ , 50 ppm Skin
PEL (USA)	Valoare limita maxima 8 ore: 600 mg/m ³ , 100 ppm Skin
REL (USA)	Valoare limita maxima 15 minute: 900 mg/m ³ , 150 ppm Valoare limita maxima 8 ore: 600 mg/m ³ , 100 ppm Skin
TLV (USA)	Valoare limita maxima 15 minute: 909 mg/m ³ , 150 ppm Valoare limita maxima 8 ore: 606 mg/m ³ , 100 ppm Skin

sodium hydroxide

VLM (RO)	Valoare limita maxima 15 minute: 3 mg/m ³ Valoare limita maxima 8 ore: 1 mg/m ³
PEL (USA)	Valoare limita maxima 8 ore: 2 mg/m ³
REL (USA)	Ceiling limit value: 2 mg/m ³
TLV (USA)	Ceiling limit value: 2 mg/m ³

 · **Indicații suplimentare:** S-au folosit ca bază listele valabile în momentul producției.

8.2 Controale ale expunerii
· Echipament de protecție personală:
· Norme generale de protecție și de igienă în timpul lucrului:

- A se ține la distanță de alimente, băuturi și furaje.
- A se îndepărta imediat hainele contaminate.
- A se spăla mâinile înaintea pauzelor și la terminarea lucrului.
- A nu se inhala praf/fum/ceață.
- A se evita contactul cu pielea.
- A se evita contactul cu ochii și pielea.

· Mască de protecție:

In cazul expunerilor scurte și minime se va utiliza masca; în cazul celor mai intense și de durată se va utiliza aparatul autorespirator.

· Protecția mâinilor:


Mănuși de protecție

Materialul din care sunt fabricate mănușile trebuie să fie impermeabil la aer și rezistent la produs / substanță / preparat.

În absența testelor nu pot fi date recomandări privind materialul de mănuși pentru produs / preparat / amestec chimic.

Alegerea materialului pentru mănuși se va face luându-se în considerație timpul de penetrare, rata de permeabilitate și degradarea.

· Material pentru mănuși

Alegerea unei mănuși potrivite nu depinde numai de material, ci și de alte caracteristici de calitate și diferă de la producător la producător. Dacă produsul reprezintă un preparat din mai multe substanțe, durabilitatea materialului pentru mănuși nu poate fi probată în prealabil și de aceea trebuie controlată înainte de folosire.

· Timp de penetrație al materialului pentru mănuși

Timpul exact de penetrare trebuie aflat și respectat de către fabricantul mănușilor de protecție.

(Continuare pe pagina 5)

Denumire comercială: EV14 Evopur Jet Foam HP

(Continuare pe pagina 4)

· Protecția ochilor:


Ochelari de protecție bine închiși.

· Protecție corporală: A se folosi salopeta protectivă.

SECȚIUNEA 9: Proprietățile fizice și chimice
· 9.1 Informații privind proprietățile fizice și chimice de bază
· Indicații generale
· Aspect:

Formă:	lichid
Culoare:	portocaliu
Miros:	caracteristic

· Valoare pH la 20 °C: 13,5

· Schimbare de stare de agregare
Punct de fierbere/Interval de fierbere: 100 °C

· Punct de inflamabilitate: neaplicabil

· Autoaprindere: Produsul nu este autoinflamabil.

· Pericol de explozie: Produsul nu este explozibil.

· Densitate la 20 °C: 1,06

· Solubil în / amestecabil cu:

Apa:	se amestecă complet
· 9.2 Alte informații	Nu există alte informații relevante.

SECȚIUNEA 10: Stabilitate și reactivitate
· 10.1 Reactivitate
· 10.2 Stabilitate chimică
· Descompunere termică/ condiții de evitat: Produsul nu se descompune dacă este folosit conform normelor.

· 10.3 Posibilitatea de reacții periculoase Nu se cunosc reacții periculoase.

· 10.4 Condiții de evitat Nu există alte informații relevante.

· 10.5 Materiale incompatibile: Nu există alte informații relevante.

· 10.6 Produși de descompunere periculoși: Nu sînt cunoscuți produși de descompunere periculoși.

SECȚIUNEA 11: Informații toxicologice
· 11.1 Informații privind efectele toxicologice
· Toxicitate acută:
· Valori LD/LC50 relevante pentru clasificare:

sodium hydroxide		
Oral	LD50	2000 mg/kg (rat)

· Iritabilitate primară:
· Pe piele: Irită pielea și mucoasele.

· la ochi: Iritație puternică cu risc de grave leziuni oculare.

· Sensibilizare: Nu se cunosc efecte sensibilizante.

· Indicații toxicologice suplimentare:

În baza metodei de calcul din Directiva Generală a Comunității Europene asupra clasificării preparatelor în ultima sa versiune valabilă, produsul prezintă următoarele riscuri:

(Continuare pe pagina 6)

Denumire comercială: EV14 Evopur Jet Foam HP

Iritant

(Continuare pe pagina 5)

SECȚIUNEA 12: Informații ecologice

- **12.1 Toxicitate**
- **Toxicitate acvatică:** Nu există alte informații relevante.
- **12.2 Persistență și degradabilitate** Nu există alte informații relevante.
- **12.3 Potențial de bioacumulare** Nu există alte informații relevante.
- **12.4 Mobilitate în sol** Nu există alte informații relevante.

- **Alte indicații ecologice:**

- **Indicații generale:**

Agentul/Agenții tensioactiv(i) conținut(ți) în acest preparat corespunde/corespund criteriilor de biodegradabilitate prevăzute de Reglementarea (CE) Nr.648/2004 privind detergenții. Datele care susțin această afirmație sunt ținute la dispoziția autorităților competente ale Statelor Membre și le vor fi furnizate la cererea directă a acestora sau la cererea unui producător de detergenți.

Clasa de pericol pentru ape 2 (Autoclasificare): periculos

A nu se infiltrează în apele freatice, în rețeaua de apă sau în canalizare.

Pericol pentru apele potabile chiar în cazul scurgerii unei mici cantități de produs în subsol.

Deversarea unor cantități mai mari în canalizare sau în apă poate duce la creșterea valorii pH-ului. O valoare mărită a pH-ului dăunează organismelor acvatice. Prin diluarea concentrației de utilizare valoarea pH-ului se reduce considerabil, astfel că după utilizarea produsului apa reziduală care rămâne în canalizare prezintă numai un efect slab de periclitate a apei.

- **12.5 Rezultatele evaluării PBT și vPvB**
- **PBT:** neaplicabil
- **vPvB:** neaplicabil
- **12.6 Alte efecte adverse** Nu există alte informații relevante.

SECȚIUNEA 13: Considerații privind eliminarea

- **13.1 Metode de tratare a deșeurilor**
- **Recomandare:**
Produsul nu se va îndepărta împreună cu resturile menajere. Se va evita pătrunderea în canalizare.
- **Ambalaje impure:**
- **Recomandare:** Eliminarea reziduurilor conform dispozițiilor administrative.
- **Detergent recomandat:** Apă, eventual cu adăugare de detergent.

SECȚIUNEA 14: Informații referitoare la transport

· 14.1 Nr. UN:	
· ADR, ADN, IMDG, IATA	nu apare
· 14.2 Denumirea corectă ONU pentru expediție	
· ADR, ADN, IMDG, IATA	nu apare
· 14.3 Clasa (clasele) de pericol pentru transport	
· ADR, ADN, IMDG, IATA	
· Clasa	nu apare
· 14.4 Grup de ambalaj:	
· ADR, IMDG, IATA	nu apare
· 14.5 Pericole pentru mediul înconjurător:	
· Marine Pollutant	Nu
· 14.6 Precauții speciale pentru utilizatori	neaplicabil

(Continuare pe pagina 7)

Denumire comercială: EV14 Evopur Jet Foam HP

(Continuare pe pagina 6)

 · **14.7 Transport în vrac, în conformitate cu anexa II la MARPOL 73/78 și Codul IBC** neaplicabil

 · **UN "Model Regulation":** -

SECȚIUNEA 15: Informații de reglementare

 · **15.1 Regulamente/legislație în domeniul securității, sănătății și al mediului specifice (specifică) pentru substanța sau amestecul în cauză**

 · **Regulamente naționale:**

 · **Instrucțiune tehnică aer:**

Clasa	cota în %
Wasser	> 40
NK	1- 5

 · **Danish MAL-CODE 5-4**

 · **15.2 Evaluarea securității chimice:** Nu a fost efectuată o evaluare a securității chimice.

SECȚIUNEA 16: Alte informații

Datele au fost raportate pe baza cunoștințelor noastre actuale, nu reprezintă totuși nici o garanție pentru caracteristicile produsului și nu motivează nici un raport juridic contractual.

 · **principiile relevante**

H226 Lichid și vapori inflamabili.

H290 Poate fi corosiv pentru metale.

H314 Provoacă arsuri grave ale pielii și lezarea ochilor.

H315 Provoacă iritarea pielii.

H317 Poate provoca o reacție alergică a pielii.

H318 Provoacă leziuni oculare grave.

H400 Foarte toxic pentru mediul acvatic.

H410 Foarte toxic pentru mediul acvatic cu efecte pe termen lung.

H412 Nociv pentru mediul acvatic cu efecte pe termen lung.

 · **Abrevieri și acronime:**

ADR: Accord européen sur le transport des marchandises dangereuses par Route (European Agreement concerning the International Carriage of Dangerous Goods by Road)

IMDG: International Maritime Code for Dangerous Goods

IATA: International Air Transport Association

GHS: Globally Harmonized System of Classification and Labelling of Chemicals

EINECS: European Inventory of Existing Commercial Chemical Substances

ELINCS: European List of Notified Chemical Substances

CAS: Chemical Abstracts Service (division of the American Chemical Society)

MAL-Code: Måleteknisk Arbejdshygiejnisk Luftbehov (Regulation for the labeling concerning inhalation hazards, Denmark)

LC50: Lethal concentration, 50 percent

LD50: Lethal dose, 50 percent

Flam. Liq. 3: Flammable liquids, Hazard Category 3

Met. Corr. 1: Corrosive to metals, Hazard Category 1

Skin Corr. 1A: Skin corrosion/irritation, Hazard Category 1A

Skin Irrit. 2: Skin corrosion/irritation, Hazard Category 2

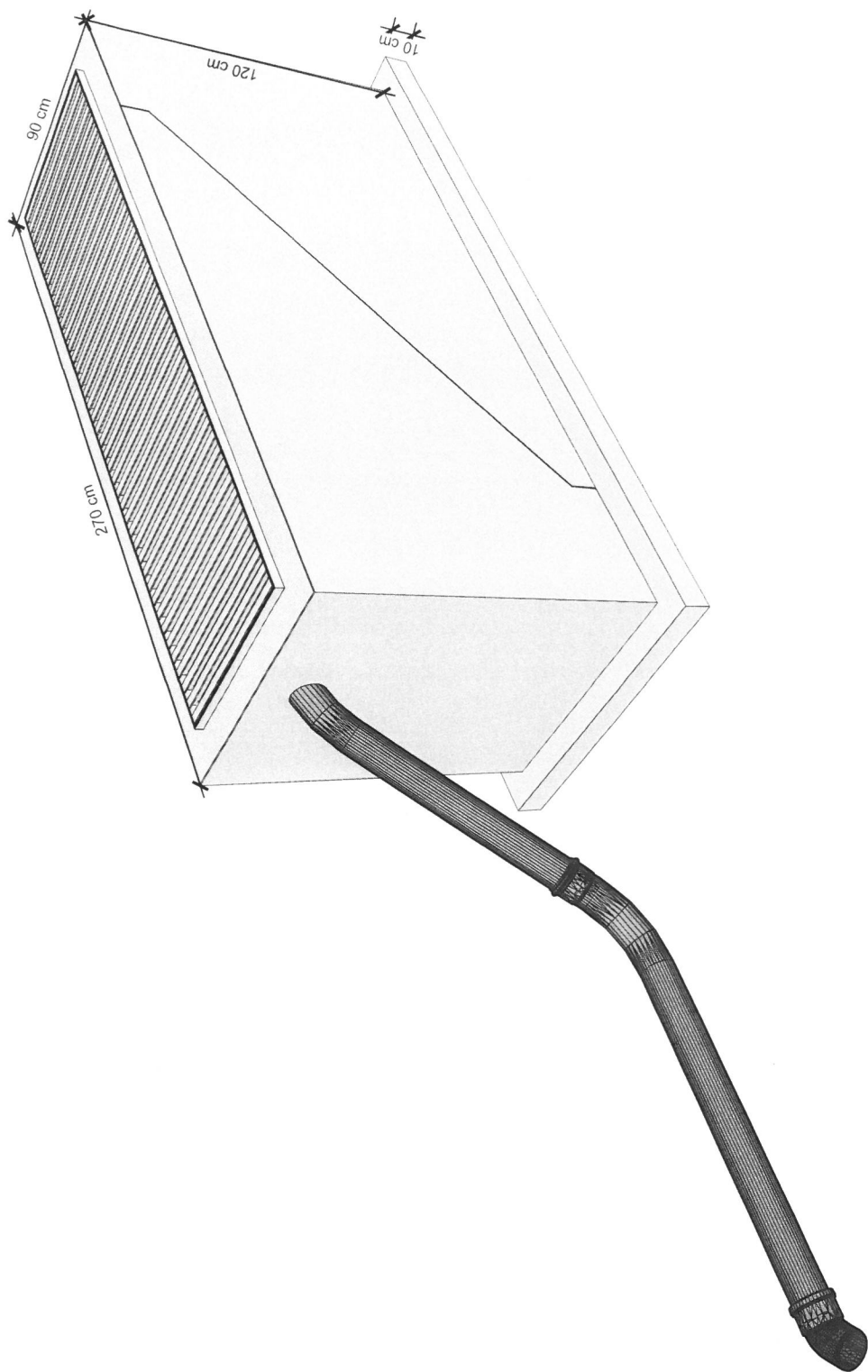
Eye Dam. 1: Serious eye damage/eye irritation, Hazard Category 1


Skin Sens. 1: Sensitisation - Skin, Hazard Category 1

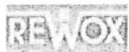
Aquatic Acute 1: Hazardous to the aquatic environment - AcuteHazard, Category 1

Aquatic Chronic 1: Hazardous to the aquatic environment - Chronic Hazard, Category 1

Aquatic Chronic 3: Hazardous to the aquatic environment - Chronic Hazard, Category 3



DIBO	
Radium Kft. / 1222 Budapest, Háros u. 11.	
Decantor	
Decantor	Méretegység (mm)
Június 11, 2018	Oldalszám: 1
 radium	



S.C. REWOX ECO-ROM S.A.
IĂPNI MUREȘ, TEL:0365-404940, FAX:0265-263174



Cartea tehnică
a separatorului de produse petroliere
REWOX MT/MOS TECH 1-8 C

CUPRINS

I.	Montarea, punerea în funcțiune,exploatarea și înreținerea sistemului REWOX MT/MOS TECH 1-8 C	
1.	INTRODUCERE	4
2.	PREZENTARE SISTEM DE SEPARARE	4
	REWOX MT/MOS TECH 1-8C	4
2.1	Compartimentul de decantare	4
2.2	Compartimentul de separare produse petroliere	5
3.	ÎNDRUMĂTOR DE MONTAJ	5
3.1	Groapa de montaj	5
3.2	Punerea pe poziție	5
3.3	Racordarea	6
3.4	Completările de terasament	6
4.	PUNEREA ÎN FUNCȚIUNE	7
5.	ÎNȚREȚINEREA SEPARATORULUI	7
	REWOX MT/MOS TECH 1 – 8 C	7
5.1	Verificarea și întreținerea compartimentului de decantare	8
5.1.1	Verificarea compartimentului de decantare	8
5.1.2	Întreținerea compartimentului de decantare	8
5.1.3	Avarii	8
5.2	Verificarea și întreținerea compartimentului de separare produse petroliere	8
5.2.1	Verificarea	8
5.2.2	Întreținerea	9
5.2.3	Accidente în exploatare	10
6.	INSTRUCȚIUNI DE PROTECȚIA MUNCII ȘI PSI	10
II.	Declarație de conformitate	
III.	Agrement tehnic	
IV.	Fișă de urmărire	
V.	Desen de montaj REWOX MT/MOS TECH 1-8C	



S.C. REWOX ECO-ROM S.A.
TÂRGU MUREȘ, TEL.0365-404940, FAX:0265-263174



**MONTAREA, PUNEREA ÎN FUNCȚIUNE,
EXPLOATAREA ȘI ÎNTREȚINEREA**
SEPARATORULUI DE PRODUSE PETROLIERE
REWOX MT/MOS TECH 1-8 C

1. INTRODUCERE

Această documentație conține date generale referitoare la exploatarea sistemelor mecanice de epurare proiectate, produse și distribuite de firma SC. "REWOX ECO-ROM" SA. Instalațiile de epurare produse de firma "REWOX ECO-ROM" S.A. sunt următoarele:

- decantoare de nisipuri și nămoluri (MT)
- separatoare de produse petroliere (MOS)
- bazine de tampon (SR)
- filtre rapide (QF)
- sisteme unificate (MT/MOS)

Sistemele de epurare REWOX asigură epurarea apelor tehnologice respectiv a apelor pluviale provenite de pe platforme poluate.

În cazul epurării apelor tehnologice cu conținut ridicat de produse petroliere și materii în suspensie se utilizează gama instalațiilor "TECH", iar în cazul apelor pluviale colectate de pe platforme betonate, asfaltate se utilizează bazinele gamei "RAIN".

În cazul îndeplinirii tuturor condițiilor descrise în această documentație, firma "REWOX ECO-ROM" garantează calitatea apelor epurate cu instalațiile REWOX. Limitele de încărcare cu poluanți se încadrează în normativele "NTPA-001 / 2005" pentru evacuare în cursuri de apă, respectiv "NTPA-002 / 2005" în rețele de canalizare.

Condiția funcționării eficiente a instalațiilor este ca procedurile de verificare sistematică și de întreținere-curățire să se efectueze la timp.

DE SITUAȚIILE DE AVARIE CARE SUNT CAUZATE DE NEEFECTUAREA LUCRĂRILOR DE ÎNTREȚINERE-CURĂȚIRE RĂSPUNDE EXCLUSIV BENEFICIARUL. ÎN ACEST CONTEXT VĂ ATRAGEM ATENȚIA ASUPRA IMPORTANȚEI STUDIERII PROFUNDE A DOCUMENTAȚIEI DE EXPLOATARE.

2. PREZENTARE SISTEM DE SEPARARE REWOX MT/MOS TECH 1-8C

Infiltrarea produselor petroliere în cursuri de apă, sol, ape freactice este periculoasă având în vedere că metodele industriale de potabilizare a apei nu elimină în totalitate hidrocarburile dizolvate, acestea având un efect cancerigen asupra corpului uman. Din acest considerent toate apele infestate sau posibil a fi infestate – poluate cu hidrocarburi – sub formă de picături aflate în suspensie sau irizații trebuie epurate. Aceste ape poluate pot provenii ca urmare a spălării suprafețelor circulate de mijloace auto, din procese tehnologice, de la stații de spălare etc.

Separatorul de produse petroliere REWOX MT/MOS TECH 1-8 C este divizat în două compartimente: compartimentul de decantare și compartimentul de separare produse petroliere.

2.1 Compartimentul de decantare

Apa uzată intră în compartiment cu o viteză de scurgere variabilă printr-un tub PVC sub o pantă de 5-10 ‰. În compartimentul de decantare particulele mici de nămol și de nisip se sedimentează pe fundul bazinului.

Pe evacuarea din decantor se montează o capcană de nămol care ridică randamentul de decantare. Această "capcană de nămol" este o baterie alcătuită din tuburi de PVC de Φ 50 mm montate sub un unghi de 45°.

Curgerea laminară care se realizează în interiorul tuburilor și în spațiul intertubular are un efect pozitiv în decantarea particulelor de nămol. În final, stratul de nămol depus în capcana de nămol, sub propria greutate, cade înapoi în decantor. Nămolul decantat și sedimentat trebuie periodic înlăturat din bazin. Această operație se poate realiza numai cu instalații speciale și doar în cazuri mai rare manual.

Curățarea nămolurilor infestate cu reziduri petroliere sau uleiuri se realizează cu ajutorul autovidanței. Aceste reziduri, considerate periculoase, sunt extrase din cuve, prin intermediul conductelor de absorbție în cisterna special pregătită în acest sens. La golirea cu autovidanța este necesar a se acorda atenție deosebită la îndepărtarea de pe fundul cuvei a stratului de nămol depus, la curățirea tuburilor de racordare, pereților laterali și a capcanei de nămol.

Apa uzată decantată trece din compartimentul de decantare în compartimentul de separare produse petroliere.

2.2 Compartimentul de separare produse petroliere

Din compartimentul de decantare, picăturile mici de ulei antrenate de apa uzată ajung în compartimentul de separare produse petroliere. La intrare în separator, masa de apă se lovește de un perete din beton armat, apoi cu o distribuție uniformă ajunge în tuburile de separare coalescente.

Tuburile coalescente din PVC cu diametru de 50 mm sunt constituite în baterii de tuburi unde curgerea turbulentă se transformă în curgere laminară. Uleiul separat gravitațional iese din tub prin fanta transversală din capătul acestuia și ajunge în spațiul intertubular unde datorită diferenței de greutate specifică se ridică la suprafață.

În cadrul epurării apelor tehnologice uzate viteza maximă admisibilă în tuburile coalescente este de 1 cm/s corespunzător la un debit de 0,02 l/s.

La epurarea apelor pluviale viteza maximă admisibilă în tuburi este de 2 cm/s. Corespunzător la această viteză debitul care traversează un tub este de 0,04 l/s.

Având în vedere că în timpul trecerii apei uzate prin tuburi apare și fenomenul de sedimentare a nămolului fin, tuburile coalescente se vor monta sub o pantă de 5%.

Pe partea de evacuare a separatorului de produse petroliere se montează un filtru oleofil care ridică randamentul de epurare al acestuia.

Filtrul trebuie verificat și curățit periodic. În caz contrar nămolul fin se depune pe suprafața filtrului, crește rezistența de filtrare, mai târziu aparând chiar fenomene de colmatare. Prin curățarea filtrului la timp se evită ca gradul de poluare a apei să depășească valorile prescrise în normativul în vigoare.

Stratul de ulei acumulat se îndepărtează cu un sistem mobil de colectare a uleiurilor. Uleiul colectat se consideră un deșeu periculos, astfel depozitarea temporară se va face în conformitate cu proiectul de protecția calității apei, și înlăturarea cauzelor poluatoare.

3. ÎNDRUMĂTOR DE MONTAJ

- Pentru separatorul de produse petroliere REWOX MT/MOS TECH 1 – 8C

3.1 Groapa de montaj

- Cuvă prefabricată se amplasează într-o groapă de montaj de formă dreptunghiulară.
- Dimensiunea gropii de montaj va fi cu minim 50 cm mai mare decât dimensiunile L și B ale cuvei.
- În cazul în care groapa de montaj necesită sprijiniri, se va lua în considerare și gabaritul acestora.
- Sprijinirile sunt necesare în cazul terenurilor necoezive, se va ține cont în acest caz de recomandările prescrise de specialiștii de geotehnică și fundații.

- Adâncimea gropii de montaj se calculează ținând cont de înălțimea cuvei și de rețeaua de canalizare.
- În cazul terenurilor slabe de fundare se realizează un beton de egalizare sau de balast bine compactat de cca. 10 cm grosime, în cazuri limită se poate arma acest beton cu o rețea de armătură constructivă.
- În cazul terenurilor coezive respectiv terenuri bune de fundare, în loc de beton de egalizare este suficient a se realiza un pat de nisip compactat de cca. 10 cm grosime .
- Pe suprafața betonului de egalizare, în vederea realizării orizontalității, se mai înprăștie un strat subțire de 2 – 3 cm nisip.
- În cazul în care zona are apă freatică de la cota de amplasare a bazei cuvei, în groapa de montaj se realizează o bașă de acumulare, de unde cu o pompă de apă se pompează în apă acumulată, dacă se realizează coborârea nivelului apei freatice până la o cotă convenabilă.

3.2 Punerea pe poziție

- Așezarea cuvei prefabricate în groapa de montaj se realizează cu ajutorul macaralei sau automacaralei. Trebuie asigurată distanța de siguranță (raza de acțiune) între groapa de montaj, macara, și autotrailer.
- Punerea pe poziție a cuvei de beton armat se realizează cu ajutorul șufelor cu o lungime minimă de 4 m. Pe timpul manevrelor de ridicare și punere pe poziție în groapa de montaj, cuva va fi asigurată cu suporturi de protecție, care să evite eventuala degradare a cuvei, iar dirijarea se va face cu ajutorul unor funii legate de cuvă.
- Orificiile de acces și evacuare din cuvă sunt marcate. Cuva se așează pe poziție de orizontalitate perfectă.
- După legarea instalației de preepurare la canalizarea de admisie și de evacuare zonele de trecere și de racordare se vor izola pentru evitarea apariției exfiltrației sau infiltrației (se utilizează mortar SIKA 1 Morteldicht).
- Pe conturul exterior al pereților exteriori ai cuvei de beton se așează mortar SIKA 1 Morteldicht în strat de 1-2 cm grosime și lățime de 10 cm.
- Înainte de montarea capacului se curăță interiorul cuvei de bucățile de pământ, piatră sau mortar rezultate în timpul amplasării și montajului.
- Placa de acoperire al separatorului se așează în așa fel încât inscripțiile existente pe placă și cuvă să corespundă cu semnele prestabilite, în așa fel încât golurile tehnologice să se potrivească.
- Peste placa de acoperire se vor amplasa inelele înălțătoare ale căminelor de vizitare care la suprafața terenului vor fi acoperite cu capace carosabile livrate de S.C. REWOX ECO-ROM S.A..

3.3 Racordarea

Racordarea se face atât în zona de intrare cât și în zona de evacuare prin intermediul tuburilor PVC, în cazul canalizărilor cu alte materiale, între conductele PVC și canalizarea existentă se intercalează piese de legătură .

3.4 Complectările de terasament

- Spațiul din jurul cuvei de beton armat și marginea gropii de montaj se completează cu pământ compactat în straturi succesive, de 30 max. de cm, fiecare.

4. PUNEREA ÎN FUNCȚIUNE

Condițiile prealabile pentru o bună funcționare a separatorului de produse petroliere REWOX MT/MOS TECH 1-8 C, respectiv pentru obținerea randamentului de epurare maxim sunt ca debitele de intrare și încărcările cu substanțe poluatoare să nu depășească limitele maxime prestabilite în proiectarea și dimensionarea hidraulică a sistemului.

În procesul de exploatare a sistemului de epurare, se va evita folosirea substanțelor chimice care ajută la dizolvarea produselor petroliere respectiv în formarea emulsiilor cu conținut de uleiuri.

Instalațiile descrise mai sus nu sunt utilizabile pentru separarea emulsiilor de ulei și a detergenților.

La prima punere în funcțiune sau după golire totală, se respectă următoarele reguli:

- a. Înainte de punere în funcțiune curva de beton armat se va curăța de deșeurile rezultate în urma procesului de fabricație respectiv din montajul instalațiilor tehnice.
- b. Se vor verifica toate instalațiile interioare ale bazinelor.
- c. Se vor curăța suprafețele inferioare de reazem a filtrelor olefile.
- d. Separatorul se va umple cu apă de rețea "fără ulei" dinspre compartimentul de decantare până la partea inferioară a conductei de evacuare.
- e. După instalare se va verifica etanșeitatea bazinului.

5. ÎNTREȚINEREA SEPARATORULUI REWOX MT/MOS TECH 1 – 8 C

Instalațiile de epurare mecanice a apelor uzate tip REWOX rețin materialele poluatoare (nămol, nămol cu ulei, produse petroliere) care intră în apele noastre în cadrul activităților de zi de zi.

Cu instalarea, exploatarea și întreținerea periodică a acestor instalații ocrotim mediul înconjurător și calitatea apelor. Astfel pentru menținerea capacității de epurare a instalațiilor este inadmisibil neefectuarea lucrărilor de întreținere corespunzătoare, îndepărtarea periodică și neutralizarea materialelor poluatoare reținute de acestea.

În cursul procesului de întreținere se vor respecta următoarele reguli de natură generală:

- eventualele defectări care apar la bazine sau la instalațiile interioare se vor remedia imediat, respectiv se vor anunța la firma producătoare.
- Verificarea și întreținerea instalațiilor se va face cel puțin odată pe lună.
- După evenimente deosebite (averse majore, supraîncărcări hidraulice neprevăzute, fenomene de remu) se efectuează verificări detaliate.
- Lucrările de curățire a instalațiilor se vor face cu apă rece sub presiune.
- Se vor curăța suprafețele de reazem a capacelor de cămin înainte de punerea la loc a lor.
- În apropierea bazinelor este interzisă fumatul și utilizarea focului liber.
- Managerul unității este obligat să desemneze personal care să efectueze întreținerea instalațiilor de epurare.
- Toate observațiile care se leagă de funcționarea instalațiilor, lucrările de întreținere și de curățire vor fi trecute în agenda de întreținere a instalației.

ATENȚIE ! În cazul coborârii personalului de exploatare în cuvă, se vor respecta în mod obligatoriu toate normele specifice de protecția muncii.

5.1 Verificarea și întreținerea compartimentului de decantare

5.1.1 Verificarea compartimentului de decantare

Verificarea compartimentului de decantare trebuie făcută lunar. Verificarea se va începe cu măsurarea cantității de nămol acumulat în compartiment, operațiune ce se va realiza cu ajutorul unei nivelmetru de nămol având dimensiunile de 40x40 cm. Nivelmetrul introdus în cuvă se așează și rămâne pe suprafața nămolului. Grosimea stratului de nămol rezultă ca diferența între adâncimea totală a decantorului și distanța măsurată cu o mîră de la partea superioară a decantorului pînă la nivelmetrul de nămol. Dacă grosimea stratului de nămol ajunge sau depășește 60% din adâncimea apei, atunci este necesară curățirea acestuia.

5.1.2. Întreținerea compartimentului de decantare

Dacă grosimea stratului de nămol ajunge sau depășește 60% din adâncimea apei, atunci este necesară curățirea acestuia. Pentru acest scop se recomandă folosirea autoxidantei. În cazul în care înfundul bazinului există nămol sub formă de depunere compactă, este necesară îndepărtarea acestui strat.

ATENȚIE ! Curățirea compartimentului de decantare de nămol se va face concomitent cu curățirea compartimentului de separare produse petroliere.

Nămolul colectat este un **DEȘEU PERICULOS**. Transportul și neutralizarea acestuia se va realiza numai prin intermediul unor firme autorizate în acest sens !

Înainte de reaşezarea plăcilor de acoperire, se vor curăța suprafețele de reazem a acestora.

5.1.3. Avarii

- a.) Nivel anormal al apei din compartimentului de decantare
 - Din cauza neglijărilor întreținerilor periodice, materialele plutitoare au obturat conducta la evacuare.
 - Conductele s-au obturat prin înnămolire din cauza neexecutării la timp a întreținerilor periodice.
- b.) Cantitate foarte mare de materiale plutitoare în apa evacuată.
 - spațiul util de depozitare a compartimentului s-a umplut, decantarea suspensiilor de nămol nu mai este posibilă.

5.2. Verificarea și întreținerea compartimentului de separare produse petroliere

5.2.1. Verificarea

Compartimentul de separare produse petroliere se va verifica lunar. Verificarea va urmări următoarele faze:

✦ Verificarea bateriilor de țevi și a filtrelor când se realizează în mod constant o diferență de nivel mare între zona amonte și aval a bateriilor de țevi. În acest caz este necesar a se trece la curățirea bateriilor de țevi. Din experiența anilor trecuți se constată că acasă operațiune de spălare a bateriilor de țevi trebuie efectuată între o jumătate de an și un an.

✦ În cazul exploatării în condiții normale, între zona amonte și aval a bateriilor de țevi diferența de nivel a apei trebuie să fie de cca. $h = 5$ cm. Citirea diferenței de nivel se realizează în partea aval a peretelui despărțitor.

5.2.2. Întreținerea

Pentru întreținerea compartimentului de separare produse petroliere se procedează după cum urmează:

1. Se îndepărtează nămolul din compartimentul de decantare.
2. Se îndepărtează stratul de ulei adunat în separator, atât din bateria de țevi cât și "amonte" de sistem.

Etapile de lucru :

Apa din compartimentul de decantare se pompează în compartimentul separatorului de ulei. Apa pompată trece prin bateriile de țevi unde se realizează separarea produselor petroliere. Din separatorul de produse petroliere se îndepărtează stratul de ulei prin colectarea acestuia.

Aceste operațiuni se realizează doar în următoarele condiții:

- a.) în compartimentul de decantare stratul de nămol depus să nu fie mai gros de 100 cm.
- b.) În timpul lucrărilor de curățire separatorul de produse petroliere nu poate funcționa decât la ½ din debitul de dimensionare. Pompa se va amplasa în așa fel încât să aspire doar apă, fără ca să aibe posibilitatea de a aspira și nămol !

După spălarea bateriilor de țevi, apa rezultată din acest proces, apa încărcată cu suspensii și produse petroliere este repompată în compartimentul de decantare. Deoarece volumul compartimentului de decantare este mai mare decât a separatorului de produse petroliere, apa rezultată din spălarea acestuia are loc suficient de depozitare.

♦ Spălarea bateriilor de țevi

Spălarea se face după golirea integrală a compartimentului de separare de produse petroliere. Apa rezultată din spălarea bateriilor de țevi (încărcate cu nămol și produse petroliere) trebuie transferată în "amonte" deci în compartimentul de decantare. Spălarea se realizează cu ajutorul unei instalații de spălare sub presiune. Temperatura maximă a apei nu poate depăși 60 °C. În cazul în care se coboară în cuva separatorului de produse petroliere este obligatoriu de a se îndeplini necondiționat prescripțiile de protecția muncii impuse la acest tip de lucrări.

♦ Curățirea filtrului

Spălarea filtrului se face după scoaterea necondiționată a acestora din compartimentul de separare de produse petroliere. În mod curent pentru spălarea acestuia se utilizează apă rece la presiune înaltă.

Filtrul se așează în apropierea gurilor de scurgere, sau a rigolelor de colectare, situate în "amonte" de cuva decantorului, astfel ca apa încărcată cu nămol și produse petroliere să parcurgă tot traseul sistemului.

SE INTERZICE SPĂLAREA FILTRELOR CU SOLUȚII DILUANTE SAU CU PRODUSE CHIMICE !

5.2.3. Accidente în exploatare

Conținut ridicat de produse petroliere în apa evacuată:

- debitul de intrare în sistem depășește cu mult capacitatea de tranzitare (debitul instalat) al sistemului.
- Diferiți detergenți ajung în apă – determină apariția unor emulsii stabile

6. INSTRUCȚIUNI DE PROTECȚIA MUNCII ȘI PSI

Înainte de începerea lucrărilor de exploatare și întreținere, personalul de exploatare va fi instruit în mod adecvat de persoane autorizate cu privire la regulile de protecția muncii, tehnica securității și măsurile P.S.I. și la intervalele de timp stabilite.

Instructajele privind cele enumerate mai sus se va face periodic pe baza fișei individuale care va trebui semnat de către toți muncitorii care participă la întreținerea instalației.

La executarea lucrărilor, se va purta echipament de protecție personală conform normelor „Norme republicane de protecția muncii”, „Norme de protecția muncii”, „Norme specifice de protecția muncii”.

Executantul este obligat să respecte normativele și prescripțiile tehnice referitoare la protecția muncii.

Operațiile de vidanșare se efectuează de către o echipă alcătuit din minimum doi lucrători.

Înainte de vidanșare se va face o aerisire de minimum 30 minute, în tot timpul operației de curățare se interzice fumatul.

Lucrătorii se vor spăla, în mod obligatoriu, după fiecare operație de vidanșare.

Este **STRICT INTERZISĂ** coborârea în cuvă, fără asigurarea supravegherii din afară a persoanei care execută această operațiune și fără ca acesta să nu poarte echipament de protecție adecvat lucrărilor în spații închise!

ÎN TIMPUL LUCRĂRILOR DE ÎNTREȚINERE FUMATUL, SUDURII SAU UTILIZAREA FOCULUI DESCHIS ESTE STRICT INTERZIS !

REWOX	<i>PROCEDURA OPERAȚIONALĂ</i>	REW-18
REWOX ECO-ROM SA Tîrgu Mureș	DECLARAȚIE DE CONFORMITATE	 SR EN ISO 9001:2001 Certificat nr. 1671/111
	No. 236/1-1037 din 04.06.2008	Nr.Lucrare :V – 818

DECLARAȚIE DE CONFORMITATE

În conformitate cu prevederile legale privind răspunderea pentru calitatea produselor livrate, se atestă că produsul :

Denumirea sistemului	UM	Cantitate	Seria	Beneficiar / Loc de amplasare
Separator de produse petroliere REWOX MT/MOS TECH 1-8 C	Buc.	1	080503	SC ITA SA / Tg. – Mures, str. Libertatii, nr.120

executat în baza contractului nr. **6AG-287/2008**, îndeplinește parametrii specificați în prescripțiile tehnice în vigoare, precum și în documentațiile tehnice.

Pria prezentul garantăm calitatea produsului timp de 24 luni de la data punerii în funcțiune, cu condiția respectării prescripțiilor de exploatare și întreținere.

Prezentul certificat întocmit în conformitate cu NE 012/99 atestă legal că produsul corespunde scopului pentru care a fost realizat și se încadrează în parametrii de calitate prevăzuți.

Director,
ing. Albert Sándor




RMC,
ing. Farkas Emese



CONSILIUL TEHNIC PERMANENT PENTRU CONSTRUCȚII



Agreement Tehnic

020-05/848-2007

prelungeste Agreementul Tehnic 017-05/1325-2004

SEPARATOR DE ULEI, TIP REWOX
SEPARATEUR POUR HUILE, TYPE REWOX
SEPARATOR FOR OIL, TYPE REWOX
OL SEPARATIONEN, TIP REWOX
COD 2.101

PRODUCATOR : REWOX HUNGARIA Kft.

Szeged, 6713, CP 154
UNGARIA
Tel/fax: 0036/62-553380

**TITULAR
AGREMENT
TEHNIC :**

S.C. REWOX ECO-ROM S.A.
B-dul. Pandurilor nr. 82, ap. 6, Târgu Mureș, judet Mureș
Tel: 0040/365-404940, fax : 0040/265-263174

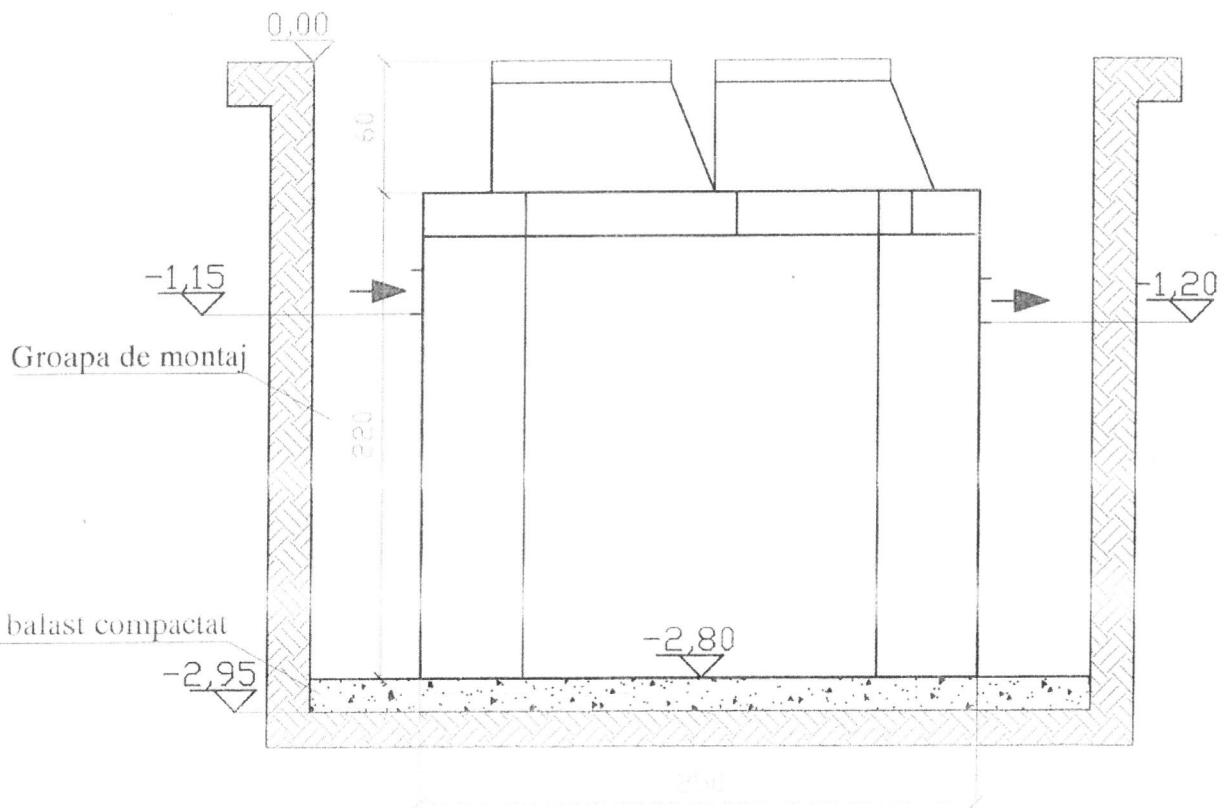
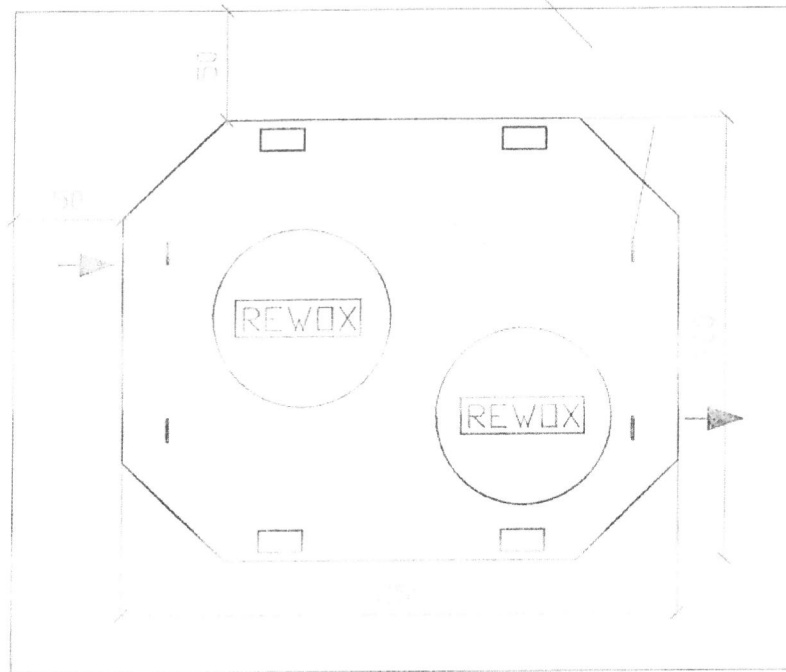
**ELABORATOR
AGREMENT
TEHNIC:**

S.C. A.T.ROM-2000 S.R.L.
Str. Știrbei Vodă 158, Bl. 23A, et. 4, ap. 15, Sector 1
București - ROMANIA
tel. : 021-6370013, fax : 021-3134439
e-mail : ATROM2000@surf.ro

GRUPA SPECIALIZATĂ NR. 05: „Procese, procedee și echipamente pentru instalații aferente construcțiilor”.

Prezentul agreement tehnic este valabil până la data de 30 decembrie 2010 numai însoțit de AVIZUL TEHNIC al Consiliului Tehnic Permanent pentru Construcții și nu ține loc de certificat de calitate.

Groapa de montaj



REWOX

REWOX ECO - ROM S.A.
TG. MURES, P-ta Onesti nr.17. , mail@rewox.ro
Tel: 0365-404940,404941 Fax: 0265-263174

Denumire proiect:

Livrare separator de produse
petroliere si suspensii solide

V - 818

Proiectat:

REWOX ECO ROM

Verificat:

ing. Albert Sandor

Desenat:

Belenyesy
ing. Belenyesy Sandor

Denumire plansa:

Desen montaj MT/MDS 1-8C

Contractant:

SC ITA SA

Data:

iun. 2008

Scara

Nr. Plansa: M1

